

BI-TIMER

MIKROPROCESOROWY REGULATOR CZASOWY

wersja oprogramowania r.11

**Opis techniczny
Instrukcja montażu i eksploatacji**

Instalacja elektryczna, do której jest dołączone urządzenie MUSI POSIADAĆ zgodne z aktualnymi przepisami, sprawne technicznie obwody ochrony przeciwporażeniowej.

Musi posiadać także przynajmniej drugi stopień ochrony przeciwprzepięciowej. Urządzenie jest przeznaczone do pracy ciągłej i nie posiada wyłącznika zasilania. Jeżeli zachodzi potrzeba wyłączania urządzenia, należy zainstalować wyłącznik zewnętrzny.



UWAGA !!!

Wszelkie prace związane z montażem i uruchomieniem urządzenia powinna wykonywać osoba posiadająca odpowiednie kwalifikacje i uprawnienia. Jakikolwiek elektryczne czynności łączeniowe oraz prace mechaniczne (elektromechaniczne) przy urządzeniu Z DOŁĄCZONYM ZASILANIEM SĄ NIEDOPUSZCZALNE.

GROŹĄ PORAZENIEM PRĄDEM ELEKTRYCZNYM – ZAGROŻENIEM ZDROWIA LUB ŻYCIA

Przed przystąpieniem do prac wyłączyć napięcie zasilania, wykonać widoczną przerwę w obwodzie elektrycznym zasilania urządzenia i upewnić się o braku napięcia.

Instalacja elektryczna, do której jest dołączone urządzenie wymaga okresowych przeglądów i badań!

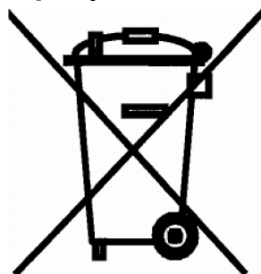
	UWAGA! Wskazuje na możliwość zagrożenia życia lub uszkodzenie urządzenia. Przed przystąpieniem do pracy należy zapoznać się z instrukcją.
	WAŻNE! Wskazują na ważną lub pożyteczną informację.



Regulator jest urządzeniem elektronicznym, którego zadaniem jest wspomagać proces sterowania mikroklimatem w pomieszczeniu - jego zastosowanie i praca nie zapewniają stuprocentowego zabezpieczenia właściwego mikroklimatu w pomieszczeniu. Dlatego w celu zapewnienia maksimum bezpieczeństwa, szczególnie przy hodowli zwierząt należy niezależnie od regulatora i odpowiednio często kontrolować stan pomieszczenia (zasilanie, praca urządzeń wykonawczych, mikroklimat i inne parametry).

OZNAKOWANIE WEEE

Zużytego sprzętu elektrycznego i elektronicznego nie wolno wyrzucać razem ze zwykłymi odpadami. Według dyrektywy WEEE (Dyrektywy 2002/96/EC) obowiązującej w UE dla używanego sprzętu elektrycznego i elektronicznego należy stosować oddzielne sposoby utylizacji. W Polsce zgodnie z przepisami ustawy z dnia 1 lipca 2005r. o zużytym sprzęcie elektrycznym i elektronicznym zabronione jest umieszczanie łącznie z innymi odpadami sprzętu oznakowanego symbolem przekreślonego kosza. Użytkownik, który zamierza się



pozbyć tego produktu, jest obowiązany do oddania ww. do punktu zbierania zużytego sprzętu. Punkty zbierania prowadzone są m.in. przez sprzedawców hurtowych i detalicznych tego sprzętu oraz gminne jednostki organizacyjne prowadzące działalność w zakresie odbierania odpadów. Prawidłowa realizacja tych obowiązków ma znaczenie zwłaszcza w przypadku, gdy w zużytym sprzęcie znajdują się składniki niebezpieczne, które mają negatywny wpływ na środowisko i zdrowie ludzi.

Spis treści

1.	OPIS OGÓLNY.....	4
2.	DANE TECHNICZNE.....	4
3.	MONTAŻ I DOŁĄCZENIE REGULATORA DO INSTALACJI ELEKTRYCZNEJ	4
4.	OBSŁUGA REGULATORA.....	6
4.1	ZAŁĄCZENIE ZASILANIA	6
4.2	PODSTAWOWE FUNKCJE KLAWIATURY	6
4.3	ZAŁĄCZENIE I WYŁĄCZENIE PROCESU REGULACJI ORAZ FUNKCJA PAUZA.....	7
4.4	UZYSKIWANIE DOSTĘPU DO POZIOMU PIERWSZEGO I DRUGIEGO	7
4.5	SPOSÓB ZMIANY NASTAW	7
5.	NASTAWY REGULATORA.....	8
6.	KONTROLA BŁĘDÓW PRACY, KOMUNIKATY AWARYJNE	9
7.	GWARANCJA	10
8.	ZASADY SERWISOWANIA URZĄDZEŃ SYSTEMU STEROWANIA MIKROKLIMATEM ORAZ ICH INSTALACJI ELEKTRYCZNEJ	10

1. Opis ogólny

Regulator BI-TIMER jest urządzeniem służącym do cyklicznego załączania i wyłączenia wyjścia przekaźnikowego. Czas załączenia oraz czas wyłączenia wyjścia są nastawiane przez Użytkownika. Regulator może pracować ciągle, lub zatrzymać się po odliczeniu zadanej liczby cykli załączenie-wyłączenie (od 1 do 999 cykli). Czas załączenia i wyłączenia można nastawiać jednym z trzech podzakresów: od 1 s do 99 s z rozdzielczością 1 s, od 1 min do 99 min z rozdzielczością 0,1 min (6 s), od 10 min do 999 min z rozdzielczością 1 min. Za pomocą dodatkowych nastaw można zdefiniować zachowanie regulatora po restarcie spowodowanym np. przerwą w zasilaniu.

Nastawy są pamiętane także przy braku zasilania, ich doboru dokonuje się z klawiatury podczas pracy urządzenia. BI-TIMER posiada funkcję pauzy umożliwiającą wstrzymanie odliczania czasu w dowolnym momencie, a następnie wznowienie odliczania.

Sterowanie dołączonym urządzeniem odbywa się za pomocą zestyków przekaźnika elektromechanicznego (zestyki beznapięciowe). Obciążalność zestyków przekaźnika wynosi 3 A przy pracy w obwodzie zasilanym napięciem przemiennym do 230 V, 50 Hz lub w obwodzie zasilanym napięciem stałym o wartości do 28 V.

Zostały wyprowadzone dwa zestyki przekaźnika: zestyk „normalnie otwarty” (NO) oraz zestyk „wspólny” (COM). Umożliwia to zastosowanie regulatora jako łącznika, np. w obwodach sterowania. Minimalny prąd pracy przekaźnika wynosi 10 mA. W obwodzie zestyków zainstalowano bezpiecznik topikowy 3.15 A, 250 V.

2. Dane techniczne

Napięcie zasilania	230 V, 50 Hz
Rodzaj wyjścia sterującego	zestyki przekaźnika, beznapięciowe
Maksymalny prąd obciążenia zestyków przekaźnika	3 A (przy 230 V, 50 Hz)
Minimalny prąd załączania	10 mA
Klasa ochrony przeciwporażeniowej	II
Temperatura otoczenia regulatora podczas pracy	0 ÷ 50 °C
Wilgotność względna otoczenia	0 ÷ 95 % (bez kondensacji)
Typ regulacji	dwupołożeniowa („załącz-wyłącz”)
Pobór mocy przez regulator (bez dołączonych odbiorników)	max. 2.3 VA
Bezpiecznik w obwodzie przekaźnika	wkładka topikowa aparatowa, ceramiczna 3.15 A, 250 V
Stopień szczelności obudowy	IP 55
Wymiary obudowy (szer. x wys. x grub., z uwzględnieniem przepustów)	195 x 130 x 81 mm
Masa urządzenia	0.51 kg

3. Montaż i dołączenie regulatora do instalacji elektrycznej

UWAGA! Regulator BI-TIMER jest przeznaczony do montażu przez osobę posiadającą stosowną wiedzę i doświadczenie w zakresie prac elektrycznych i mechanicznych, a także formalne uprawnienia w zakresie elektryki.

UWAGA! Przed przystąpieniem do prac wyłączyć napięcie zasilania, wykonać widoczną przerwę w obwodzie elektrycznym zasilania urządzenia i upewnić się o braku napięcia!

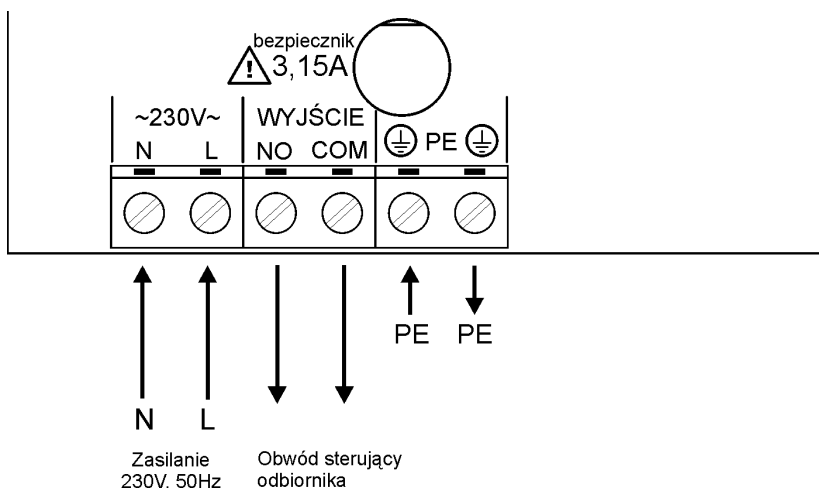
- Regulator jest zabudowany w obudowie elektrotechnicznej z tworzywa sztucznego do mocowania naściennego na płaszczyźnie pionowej.
- Doprowadzenie przewodów instalacji elektrycznej odbywa się poprzez przepusty kablowe (tzw. „dławiki”) w dolnej części obudowy.
- Połączenia elektryczne wewnątrz regulatora należy wykonać zgodnie z zamieszczonymi rysunkami oraz opisem.

Aby zamocować regulator na ścianie (płaszczyźnie) należy:

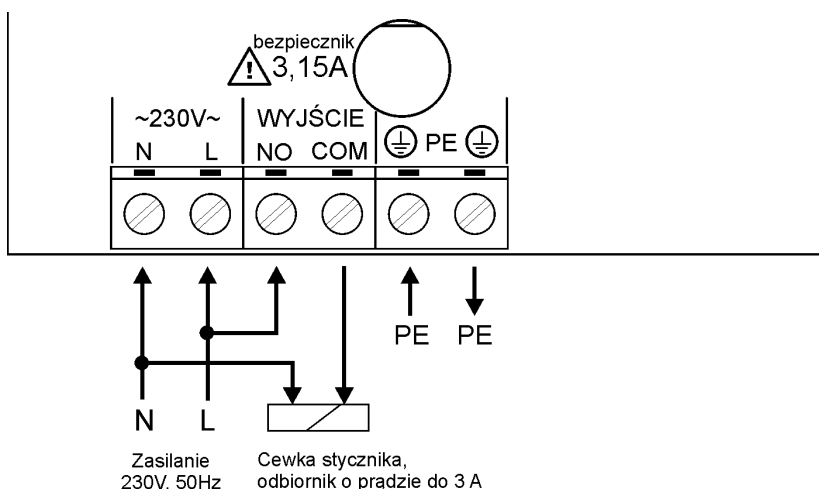
- Otworzyć pokrywę obudowy poprzez obrót śrub z tworzywa sztucznego na pokrywie według określonego na pokrywie kierunku.
- Przykręcić obudowę do ściany poprzez otwory w narożnikach obudowy, przepustami dla przewodów w dół.

Aby dołączyć regulator do instalacji elektrycznej i obwodów sterowania należy:

- Wprowadzić przewody zasilające oraz przewody urządzenia sterowanego (wentylatora, nagrzewnicy lub cewki stycznika) i dołączyć zgodnie ze schematem.
- **Przewody ochronne PE (powinny być koloru żółto-zielonego) dołączyć do zacisków oznaczonych \oplus .**
- Przewody fazowy i neutralny dołączyć do zacisków oznaczonych N, L z zachowaniem biegunowości: przewód neutralny (kolor niebieski) do zacisku oznaczonego N. przewód fazowy do zacisku oznaczonego L.
- Przełącznik regulatora jest typu SPDT i są dostępne na listwie zaciskowej zestyki: wspólny (oznaczony COM), oraz normalnie otwarty (oznaczony NO). Zestyki przełącznika nie są galwanicznie połączone z liniami zasilania oraz wewnętrznymi układami regulatora. Poniżej podano przykłady schematów połączenia regulatora. Na Rys.1 przedstawiono bezpośrednie sterowanie odbiornika lub cewki stycznika zwiększającego obciążalność regulatora, na Rys.2 sterowanie obwodem sterującym odbiornika



Rys. 1:
Schemat połączeń regulatora -
sterowanie obwodem sterującym
odbiornika



Rys. 2:
Schemat połączeń regulatora -
sterowanie bezpośrednie
odbiornika lub cewki stycznika

UWAGA! Po wykonaniu połączeń elektrycznych należy sprawdzić ich poprawność i zgodność ze schematem elektrycznym. Załączenie napięcia zasilania bez sprawdzenia poprawności połączeń elektrycznych jest NIEDOPUSZCZALNE! Grozi uszkodzeniem regulatora, współpracujących urządzeń, pożarem, porażeniem prądem elektrycznym lub ŚMIERCIA!

4. Obsługa regulatora

- Podczas użytkowania i obsługi stosować się do niniejszej dokumentacji.
- Obudowę regulatora okresowo czyścić wilgotną szmatką.
- Należy codziennie obserwować pracę regulatora i natychmiast reagować na wszelkie nieprawidłowości zwracając się do firmy (osoby), która wykonała montaż i uruchomienie regulatora.
- Wszelkie nieprawidłowości muszą zostać usunięte. Użytkowanie nieprawidłowo działającego regulatora jest niedopuszczalne. Jeżeli istnieje jakiegokolwiek niebezpieczeństwo należy odłączyć napięcie zasilania regulatora i urządzeń współpracujących.

4.1 Załączenie zasilania

Po sprawdzeniu poprawności połączeń w instalacji elektrycznej regulatora i czujnika temperatury oraz ich zgodności ze schematem elektrycznym można załączyć napięcie zasilania. Po załączeniu, na wyświetlaczu ukazują się kolejno, w kilkusekundowych odstępach, następujące informacje:

- Typ urządzenia: b- t
- Numer wersji oprogramowania r. 11

Następnie regulator przechodzi do bieżącego stanu pracy (odliczania czasu i sterowania wyjściem przekaźnikowym). Jeżeli proces regulacji jest zatrzymany – wyświetla się napis **OFF**, jeżeli proces jest włączony – na wyświetlaczu pokazywany i odliczany jest czas bieżącego stanu (załączenia albo przerwy), a lampka LED obok wyświetlacza wskazuje stan przekaźnika: jeżeli świeci – przekaźnik jest załączony, jeżeli nie świeci – przekaźnik jest wyłączony.

4.2 Podstawowe funkcje klawiatury

Trzypozycyjny wyświetlacz, umieszczony na płycie czołowej regulatora, służy do wskazywania odliczanego czasu, a podczas edycji nastaw do wyświetlania ich nazw i wartości. Lampka z prawej strony wyświetlacza służy do wskazywania aktywności procesu regulacji (stanu przekaźnika) oraz stanu edycji nastaw (miganie).

Tabela nr 1 Opis podstawowych funkcji przycisków

Przycisk	Opis
+, -	Przechodzenie pomiędzy poszczególnymi nastawami. Zmiana wartości w stanie edycji nastawy.
SET	Przejęcie do trybu przeglądania nastaw. Wybór bieżącej nastawy do edycji. Zatwierdzenie zmiany aktualnie edytowanej nastawy. Kasowanie wyświetlanych informacji o błędach.
START STOP	Załączenie i wyłączenie procesu regulacji (wymaga wciśnięcia i przytrzymania przycisku przez około trzy sekundy, aż do zmiany stanu lampki LED obok wyświetlacza). Anulowanie zmiany wybranej nastawy (przywrócona wartość nastawy sprzed zmiany, o ile nie została zatwierdzona przyciskiem SET). Powrót z przeglądania nastaw do stanu spoczynkowego.

Wyświetlanie przez regulator odliczanego czasu lub informacji o zatrzymaniu procesu jest nazywane trybem spoczynkowym. Jeżeli przez ok. 10 sekund nie był naciśnięty żaden przycisk (bezczynność klawiatury) regulator automatycznie przechodzi do tego trybu.

UWAGA! Jeżeli była zmieniana wartość jakiejś nastawy i nie została ona potwierdzona przyciskiem SET, a regulator z powodu bezczynności klawiatury powrócił do trybu spoczynkowego, to automatycznie została również przywrócona poprzednia wartość nastaw.

4.3 Załączenie i wyłączenie procesu regulacji oraz funkcja pauza

Jeżeli proces regulacji jest załączony (trwa odliczanie lub na wyświetlaczu jest napis ON), to w celu jego **wyłączenia** należy: przejść w tryb spoczynkowy, a następnie wcisnąć i przytrzymać przycisk **START/STOP** (około 3 sekundy) aż do pojawienia się pierwszej litery napisu **5tOP**.

Jeżeli proces regulacji jest wyłączony (na wyświetlaczu jest napis OFF), to w celu jego **załączenia** należy: przejść w tryb spoczynkowy, a następnie wcisnąć i przytrzymać przycisk **START/STOP** (około 3 sekundy) aż do pojawienia się na wyświetlaczu pierwszej litery napisu **5tArL**. W trakcie trzymania wciśniętego przycisku START/STOP na wyświetlaczu pojawiają się kolejno pionowe kreski, mające na celu zobrazowanie czasu potrzebnego do zmiany stanu procesu. Po zapaleniu się szóstej kreski na wyświetlaczu pojawia się przewijany napis informujący o załączeniu procesu regulacji (**5tArL**) bądź zatrzymaniu procesu regulacji (**5tOP**).

Funkcja pauza: krótkotrwałe wciśnięcie przycisku **START/STOP** gdy proces uruchomiony powoduje wstrzymanie odliczania oraz wyłączenie wyjścia przekaźnikowego: lampka LED zachowuje swój stan, a wartość na wyświetlaczu pulsuje. Ponowne wznowienie procesu następuje przez krótkotrwałe wciśnięcie przycisku **START/STOP**.

4.4 Uzyskiwanie dostępu do poziomu pierwszego i drugiego

Nastawy sterowania zostały podzielone na dwa poziomy dostępu (wyświetlania). Na poziomie pierwszym znajdują się nastawy, których wartości są częściej zmieniane. Nastawy poziomu drugiego powinny być dobrane przy pierwszym uruchomieniu sterownika i nie zmieniane w trakcie normalnej pracy. Nastawy poziomów pierwszego i drugiego są dostępne po uzyskaniu dostępu do poszczególnych poziomów.

W celu uzyskania dostępu do nastaw **poziomu pierwszego** należy w trybie spoczynkowym nacisnąć i przytrzymać przycisk **SET** (przez około 5 sekund) aż do wyświetlenia napisu **5Et**. Sterownik powróci samoczynnie do trybu spoczynkowego. Nastawy poziomu pierwszego stały się dostępne aż do ponownego załączenia zasilania sterownika.

W celu uzyskania dostępu do **poziomu drugiego** nastaw należy: uzyskać dostęp do nastaw poziomu pierwszego, a następnie jednocześnie nacisnąć i przytrzymać przyciski **PLUS** i **MINUS** (około 20 sekund) aż do wyświetlenia napisu **AL**. Sterownik powróci samoczynnie do trybu spoczynkowego. Odblokowanie dostępu do nastaw kalibracyjnych powoduje odblokowanie wszystkich dostępnych dla użytkownika nastaw. Nastawy poziomu drugiego są dostępne aż do ponownego wyłączenia i załączenia zasilania sterownika.

UWAGA! Po doborze nastaw zaleca się zablokowanie dostępu do nich. W tym celu należy wyłączyć i ponownie załączyć zasilanie regulatora lub wymusić jego restart poprzez jednoczesne wciśnięcie i przytrzymanie przycisków PLUS i MINUS przez ok. dwadzieścia pięć sekund, aż do wyświetlenia napisu r5t. Po czasie około jednej sekundy następuje restart (zachowanie sterownika identyczne, jak po załączeniu zasilania).

4.5 Sposób zmiany nastaw

W celu zmiany nastaw poziomu pierwszego należy najpierw odblokować dostęp do nastaw poziomu pierwszego. Następnie w tryb spoczynkowym nacisnąć przycisk SET. Zostanie wyświetlony trzyliterowy skrót opisujący pierwszą nastawę. Przyciskami PLUS i MINUS można przechodzić pomiędzy kolejnymi nastawami. Powtórne naciśnięcie przycisku SET powoduje wyświetlenie aktualnie ustawionej wartości nastawy. Równocześnie lampka LED zaczyna migać a przyciskami PLUS i MINUS można ustawić nową wartość. Naciśnięcie przycisku SET powoduje zatwierdzenie nowej wartości – zostaje ona wpisana do pamięci. Naciśnięcie przycisku START/STOP spowoduje przywrócenie poprzedniej wartości. W obydwu przypadkach następuje automatyczny powrót do wyświetlania trzyliterowego skrótu nastawy. Po powtórnym naciśnięciu przycisku START/STOP (lub 10 sekundach bez naciskania jakiegokolwiek przycisku) następuje powrót do trybu spoczynkowego.

Przykład: Zmiana nastawy t.OF:

1. Przejść do trybu spoczynkowego.
2. Nacisnąć przycisk SET - jeżeli regulator nie zareaguje oznacza to, że nie jest odblokowany i poziom dostępu do nastaw, odblokować go.
3. Nacisnąć przycisk SET - pojawi się skrót nazwy pierwszej nastawy.
4. Przyciskami PLUS/MINUS odszukać skrót nastawy.
5. Nacisnąć przycisk SET - pojawi się wartość nastawy.
6. Przyciskiem PLUS zwiększyć, a przyciskiem MINUS zmniejszyć w celu ustawienia żądanej wartości.
7. Nacisnąć przycisk SET w celu zapamiętania nowej wartości.
8. Nacisnąć przycisk START/STOP w celu powrotu do trybu spoczynkowego.

5. Nastawy regulatora

W rozdziale tym znajduje się opis poszczególnych nastaw i ich wpływ na pracę regulatora. W tabeli nr 2 przedstawiono ich opis, wartości minimalne, maksymalne i domyślne.

Tabela nr 2 Opis nastaw regulatora

Wyśw. skrót	Nazwa nastawy	Poziom dostępu	Wartość minimalna	Wartość maksymalna	Krok zmiany	Wartość domyślna
t.On	Czas załączenia wyjścia przekaźnikowego	SET, N-S=SSS SET, N-S=NN.N SET, N-S=NNN	1s 10.0min 100min	999s 99.9min 999min	1s 0.1min 1min	30s 15min 100min
		Czas przez jaki wyjście przekaźnikowe będzie pozostawało załączone od momentu zmiany stanu wyjścia. Wartości zależne od nastawy „N-S” – przełączanie zakresów czasu.				
t.OF	Czas wyłączenia wyjścia przekaźnikowego	SET, N-S=SSS SET, N-S=NN.N SET, N-S=NNN	1s 10.0min 100min	999s 99.9min 999min	1s 0.1min 1min	30s 15min 100min
		Czas przez jaki wyjście przekaźnikowe będzie pozostawało wyłączone od momentu zmiany stanu wyjścia. Wartości zależne od nastawy „N-S” – przełączanie zakresów czasu.				
A.On	Załączenie na stałe wyjścia przekaźnikowego	SET, proces odliczania musi być uruchomiony	---	YES	-	---
		Wartość „YES” powoduje załączenie na stałe wyjścia przekaźnikowego, sygnalizowane jest to stałym świeceniem diody LED i wyświetlaniem się napisu „ON”. Wartość „---” oznacza standardowy tryb pracy (zliczanie).				
L.CY	Liczba cykli do odliczenia	SET, proces odliczania musi być zatrzymany	OFF	999	1 cykl	OFF
		Określa ilość cykli załączenia i wyłączenia wyjścia przekaźnikowego, po których proces regulacji zostanie zatrzymany. Wybranie wartości „OFF” powoduje załączenie i wyłączenie wyjścia do momentu ręcznego zatrzymania procesu. Nastawa dostępna tylko przy zatrzymanym procesie regulacji.				

Wyśw. skrót	Nazwa nastawy	Poziom dostępu	Wartość minimalna	Wartość maksymalna	Krok zmiany	Wartość domyślna
N-S	Przełączanie zakresów czasu	CAL	SSS	NNN	-	SSS
		SSS – zliczanie w sekundach NN.N – zliczanie co 0.1 min, NNN – zliczanie w minutach				
AOn	Zachowanie regulatora po restarcie	CAL	NO	YES	-	YES
		Wartość „NO” powoduje zatrzymanie procesu po restarcie urządzenia (wyłączenie przełącznika). Wartość „YES” powoduje automatyczne wznowienie pracy po restarcie urządzenia.				
A.S	Kontynuacja pracy po restarcie	CAL, AOn=YES	A.ON	A.OF	-	A.OF
		Wartość „A.ON” urządzenia po restarcie rozpoczyna swoją pracę od załączenia wyjścia przełącznikowego. Wartość „A.OF” urządzenia po restarcie rozpoczyna swoją pracę od wyłączenia wyjścia przełącznikowego.				
ALU	Tryb pracy alarmów	CAL	1	2	-	1
		Tryb 1 – po ustąpieniu przyczyny alarm dalej jest sygnalizowany, Tryb 2 – po ustąpieniu przyczyny alarm sygnalizowany jest tylko przez minutę, następnie zostaje wyłączony.				
dEF	Ustawienia domyślne	CAL	NO	YES	-	NO
		Wartość „YES” powoduje przywrócenie wartości domyślnych wszystkich nastaw, wartość „NO” – nie powoduje przywrócenia wartości domyślnych.				

6. Kontrola błędów pracy, komunikaty awaryjne

Regulator BI-TIMER prowadzi ciągle autokontrolę poprawności pracy. Wystąpienie nieprawidłowości wykrytej przez układ kontroli regulatora jest sygnalizowane komunikatem błędu na wyświetlaczu. W tabeli nr 3 został przedstawiony wykaz błędów oraz sposoby postępowania w przypadku ich wystąpienia.

Tabela nr 3 Wykaz błędów sygnalizowanych przez regulator

Symbol błędu	Sposób postępowania
Er.1	Odesłać sterownik do naprawy (uszkodzona nieulotna pamięć nastaw)
Er.2	Odesłać sterownik do naprawy (uszkodzona nieulotna pamięć nastaw)
Er.3	Komunikat wyświetlany w przypadku uszkodzenia klawiatury lub wciśnięciu przycisku przez czas dłuższy niż 60s. Ze względu na charakter uszkodzenia może nie być możliwe uśpienie tego alarmu.

W celu skasowania alarmu należy nacisnąć przycisk SET. Jeżeli wystąpiła tylko jedna przyczyna alarmu to regulator przejdzie do trybu spoczynkowego. Jeśli są też inne przyczyny alarmu to zostaną wyświetlone kolejne napisy z informacją o przyczynie, które można wyłączyć kolejnymi naciśnięciami przycisku SET, aż regulator przejdzie do trybu spoczynkowego. Jeżeli nastawa AL.U ma wartość „1” to

uśpienie alarmu następuje wyłącznie poprzez kasowanie komunikatów błędów przyciskiem SET. Natomiast dla AL.U = „2” zakończenie sygnalizacji alarmu następuje automatycznie po ustąpieniu przyczyny, nie szybciej jednak niż po 1min od zgłoszenia ostatniego alarmu lub po skasowaniu komunikatów błędów przyciskiem SET. Jeżeli przyczyna alarmu nie zostanie usunięta lub nie zniknie samoczynnie to informacja o błędzie zostanie ponownie wyświetlona za 15 minut lub w momencie pojawienia się innej przyczyny alarmu.

Błędami kontrolowanymi przez regulator są także zaburzenia zawartości nieulotnej pamięci nastaw. Dla zwiększenia niezawodności pracy sterownika oprogramowanie zostało wyposażone w procedury służące do kontroli poprawności danych i obsługi błędów pamięci. Wystąpienie zaburzenia powoduje wyświetlenie migającego komunikatu.

7. Gwarancja

Na urządzenie producent udziela dwuletniej gwarancji. Warunki gwarancji są przedstawione w dołączonej do urządzenia karcie gwarancyjnej. Dane producenta znajdują się na stronie tytułowej niniejszej dokumentacji.

WARUNKI GWARANCJI:

1. Firma JOTAFAN (gwarant) zapewnia, że sprzedany towar, na który została udzielona gwarancja, jest dobrej jakości.
2. Okres gwarancji na wymienione urządzenie wynosi **24 miesiące** od daty sprzedaży wpisanej do niniejszej karty gwarancyjnej, nie dłużej jednak, niż 36 miesięcy od daty produkcji. Gwarancja jest ważna tylko po przedłożeniu dowodu zakupu.

Szczegóły dotyczące gwarancji znajdziecie Państwo na naszej stronie internetowej w dziale Warunki Gwarancji: www.jotafan.pl/produkty,gwarancja-i-warunki-eksploatacji,84.html

8. Zasady serwisowania urządzeń systemu sterowania mikroklimatem oraz ich instalacji elektrycznej

System sterowania mikroklimatem zbudowany w oparciu o regulatory systemu JOTAFAN są zespołem urządzeń elektrycznych i elektronicznych połączonych ze sobą instalacją elektryczną i instalacją przesyłu danych. Jest to system o wysokim stopniu zaawansowania technicznego.

Aby system pracował poprawnie i niezawodnie – musi być okresowo serwisowany.

UWAGA! Brak regularnego serwisowania systemu może doprowadzić do jego uszkodzenia co może być przyczyną awarii systemu i śmierci zwierząt!

Okresowe serwisowanie jest obowiązkowe. Nieprzestrzeganie terminów serwisowania powoduje utratę gwarancji na system. Serwisowanie powinno być przeprowadzone przez osoby posiadające wymagane przepisami uprawnienia.

UWAGA! Niektóre czynności serwisowe mogą wykonać osoby nie posiadające takich uprawnień. Czynności te zostaną zaznaczone dopiskiem (UŻYTKOWNIK)

Szczegóły dotyczące zasad serwisowania urządzeń znajdziecie Państwo na naszej stronie internetowej w dziale Warunki Gwarancji: www.jotafan.pl/produkty,gwarancja-i-warunki-eksploatacji,84.html